

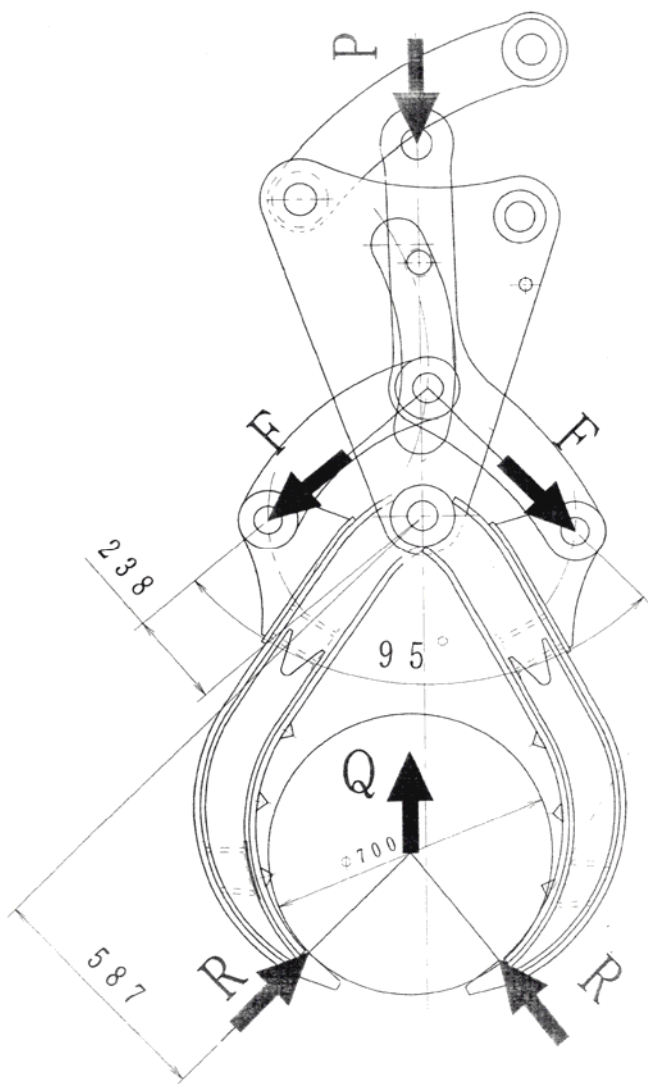
土木

治山

# タックス

# 石フォーク

# 岩



特殊機レンタル

TACS

株式会社タックス長野

TEL 0236-54-3655 FAX 0263-53-8110