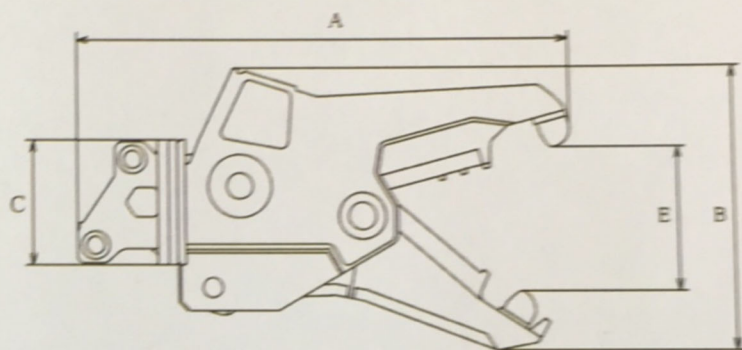


WIZARD VIP SERIES



株式会社坂戸工作所
 破碎機能付鉄骨カッター
 WIZARD VIPシリーズ

破碎機能付鉄骨カッターの代名詞「PENCHER」の後継機「WIZARD VIPシリーズ」。定評の切れ味をより長期にわたり維持するために、技術革新により堅牢性を大幅に向上させながら、軽量化も実現した、ハイパフォーマンスなシリーズです。



Specifications

SAKATO

| 主要諸元 | 200 | 320 | 620 | 1200 | 2200 | 3250 |
|-----------------------------|---------------------|--------|--------|----------|-------|-------|
| 用途 | 鉄骨切断及びコンクリート 破碎解体処理 | | | | | |
| 取付適合ショベル重量 | 2-3ton | 3-5ton | 6-7ton | 10-13ton | 20ton | 30ton |
| 質量 (kg) | 200 | 320 | 620 | 1200 | 2200 | 3250 |
| 寸法 A (mm) | 1140 | 1266 | 1650 | 2000 | 2630 | 3000 |
| 寸法 B (mm) | 645 | 760 | 1000 | 1200 | 1500 | 1900 |
| 寸法 C (mm) | 310 | 375 | 515 | 600 | 670 | 750 |
| 寸法 D (mm) | 300 | 380 | 450 | 650 | 800 | 1100 |
| 切断力 (tons) | 22 | 31 | 51 | 90 | 140 | 156 |
| 破碎力 (tons) | 20 | 26 | 25 | 46 | 65 | 75 |
| 寸法 H (mm) | 150 | 200 | 260 | 299 | 354 | 440 |
| カッター刃長 (mm) | 150 | 200 | 300 | 340 | 530 | 720 |
| 設定圧力 (kgf/cm ²) | 210 | 210 | 280 | 300 | 320 | 320 |